

ГОСТ 21.601-79 Система проектной документации для строительства. Водопровод и канализация. Рабочие чертежи

Дата введения 01.01.1981

ИНФОРМАЦИОННЫЕ ДАННЫЕ

1. РАЗРАБОТАН Государственным комитетом СССР по делам строительства, Государственным комитетом по гражданскому строительству и архитектуре при Госстрое СССР, Министерством монтажных и специальных строительных работ СССР

ВНЕСЕН Государственным комитетом СССР по делам строительства

2. УТВЕРЖДЕН И ВВЕДЕН В ДЕЙСТВИЕ Постановлением Государственного комитета СССР по делам строительства от 31.07.79 N 133

3. ВВЕДЕН ВПЕРВЫЕ

4. ССЫЛОЧНО-НОРМАТИВНО-ТЕХНИЧЕСКИЕ ДОКУМЕНТЫ

Обозначение НТД, на который дана ссылка	Номер пункта
ГОСТ 21.101-97	2.1, 2.3, 2.4, 5.1
ГОСТ 21.110-95	2.5
ГОСТ 21.206-93	1.4

5. ИЗДАНИЕ (август 2002 г.) с Изменением N 1, утвержденным в сентябре 1980 г. (ИУС 1-81)

Настоящий стандарт устанавливает состав и правила выполнения рабочих чертежей внутренних водопровода и канализации (в том числе бытового горячего водоснабжения) зданий и сооружений всех отраслей промышленности и народного хозяйства.

Стандарт не распространяется на правила оформления технологических рабочих чертежей сооружений водоподготовки и очистки сточных вод.

1. ОБЩИЕ ТРЕБОВАНИЯ

1.1. Рабочие чертежи водопровода и канализации выполняют в соответствии с требованиями настоящего стандарта и других стандартов Системы проектной документации для строительства (СПДС).

1.2. В рабочие чертежи водопровода и канализации включают:

- основной комплект рабочих чертежей марки ВК;
- чертежи общих видов нестандартных (нетиповых) конструкций систем водопровода и канализации (далее - системы);
- ведомость потребности в материалах для систем.

1.3. В состав основного комплекта рабочих чертежей марки ВК включают:

- общие данные;
- чертежи (планы и схемы) систем;
- чертежи (планы, разрезы и схемы) установок систем.

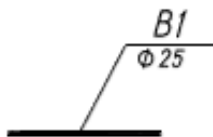
Допускается совмещение чертежей марки ВК с чертежами внутреннего газопровода.

Стойки систем обозначают маркой "Ст" с добавлением обозначения системы и порядкового номера стояка в пределах системы, например: Ст В1-1, Ст В1-2.

В необходимых случаях допускается проставлять порядковые номера санитарных приборов (независимо от назначения и типа прибора), пожарных и поливочных кранов, водосточных воронок или указывать на схемах систем позиционные обозначения, приведенные в спецификации систем.

1.6. Обозначение диаметра трубопровода наносят на полке линии-выноски.

В случае, когда на полке линии-выноски наносят буквенно-цифровое обозначение трубопровода, диаметр трубопровода указывают под полкой линии-выноски (черт.1).



Черт.1

2. ОБЩИЕ ДАННЫЕ

2.1. В состав общих данных по рабочим чертежам марки ВК в дополнение к данным, предусмотренным ГОСТ 21.101*, включают:

* На территории Российской Федерации документ не действует. Действует ГОСТ Р 21.1101-2009, здесь и далее по тексту.

- данные по производственному водопотреблению и водоотведению;
- спецификацию систем.

2.2. Данные по производственному водопотреблению и водоотведению выполняют в виде таблицы по форме 1.

Форма 1

Данные по производственному водопотреблению и водоотведению

№ потребителя по плану	Наименование потребителя	Количество потребителей	Количество часов работы в сутки	Водопотребление							10	
				Требования к качеству воды	Потребный напор у потребителя, М. вод. ст.	Режим водопотребления	Расход воды на одного потребителя, м ³ /ч	из хозяйственно-питьевого водопровода				15
								м ³ /сут	м ³ /ч	л/с		
											8	
10	70	15	15	15	15	30	15	15	15	15		

Продолжение формы 1

из производственного водопровода			Водоотведение									Концентрация загрязнений сточных вод после локальных очистных сооружений, мг/л	Примечание	
м ³ /сут	м ³ /ч	л/с	Характеристика сточных вод	Режим водоотведения	в бытовую канализацию			в производственную канализацию						
					м ³ /сут	м ³ /ч	л/с	м ³ /сут	м ³ /ч	л/с				
15	15	15	30	30	15	15	15	15	15	15	15	35	30	

При заполнении таблицы данные по производственному водопотреблению и водоотведению приводят для каждой системы в отдельности. Наименования систем в таблице "из хозяйственно-питьевого водопровода", "из производственного водопровода", "в бытовую канализацию", "в производственную канализацию" приведены для примера, в конкретных случаях их указывают в соответствии с проектными данными.

2.3. В общих указаниях, которые входят в состав общих данных по рабочим чертежам марки "ВК", в дополнение к сведениям, предусмотренным ГОСТ 21.101, приводят:

- ссылки на Строительные нормы и правила (СНиП) и другие нормативные документы, по которым произведен расчет систем водопровода и канализации;
- основные показатели по рабочим чертежам марки "ВК", выполненные в виде таблицы по форме 2;
- характеристики установок систем;

- требования к изготовлению, монтажу, окраске и изоляции трубопроводов;
- особые требования к установкам систем (например, взрывобезопасность, кислотостойкость).

Форма 2

Основные показатели по чертежам водопровода и канализации

Наименование системы	Потребный напор на вводе, м вод.ст.	Расчетный расход				Установленная мощность электродвигателей, кВт	Примечание
		м ³ /сут	м ³ /ч	л/с	при пожаре, л/с		
	~					~	
40	30	15	15	15	15	25	30
185							

2.4. Спецификацию систем составляют по форме 1 или 2 ГОСТ 21.101.

При наличии пристроенной к производственному зданию (сооружению) части или встройки (вставки), в которых размещаются вспомогательные помещения, спецификацию составляют по разделам:

- производственная часть;
- вспомогательная часть.

Если жилое здание имеет пристройку или встройку, в которых размещаются предприятия общественного обслуживания, то спецификацию составляют по разделам:

- жилая часть;
- пристроенная (встроенная) часть.

Спецификация систем водопровода и канализации

Марка, поз.	Обозначение	Наименование	Кол.	Масса ед., кг	Примечание
		<u>Водопровод</u>			
		<u>Хозяйственно-питьевой</u>			
1	... хххххх... *	Насос центробежный 2KM-20/30 с электродвигателем А0Л2-32-2, 2880 об/мин., 4 кВт	3	106	
2	Каталог ЦКБА	Задвижка параллельная с выдвигным шпинделем 30ч6бр Ф100	5		
3		Трубопровод из водогазопроводных труб ГОСТ 3262-75 Ф15	18		М
~ ~ ~ ~ ~					
		<u>Канализация</u>			
		<u>Производственная</u>			
1	... хххххх... *	Насос центробежный грунтовый 5ГТ-8 с электродвигателем А02-81-4, 1450 об/мин., 40 кВт	3	860	
2	Каталог ЦКБА	Клапан обратный поворотный фланцевый 19ч16р Ф100	2		
3		Трубопровод из чугунных канализационных труб по ГОСТ 6942 - 98 Ф50	35		М

* Обозначение технических условий, допускается указывать наименование завода-изготовителя.

Черт.2

Каждый раздел делят на подразделы:

- водопровод;
- горячее водоснабжение;
- канализация.

В каждом подразделе элементы систем и материалы записывают по системам.

В каждой системе элементы систем и материалы записывают по группам:

- оборудование;
- приборы;
- арматура;
- другие элементы систем;
- трубопроводы по каждому диаметру;
- материалы.

Допускается деление спецификации на части по высоте здания: ниже отметки 0,000 и выше отметки 0,000.

В спецификации принимают следующие единицы измерений:

- трубопроводы - м;
- другие элементы систем - шт.;
- материалы изоляционные - м³;
- материалы покрытий и защиты - м²;
- другие материалы - кг.

Пример оформления спецификации систем приведен на черт.2.

2.5. Ведомость потребности в материалах для систем составляют по ГОСТ 21.110.

3. ЧЕРТЕЖИ СИСТЕМ

3.1. Планы систем

3.1.1. Планы систем выполняют в масштабе 1:100, 1:200 или 1:400, фрагменты планов - в масштабе 1:50 или 1:100, узлы систем - в масштабе 1:20 или 1:50, при детальном изображении узлов - в масштабе 1:2, 1:5 или 1:10. При небольших зданиях, когда выполнение фрагментов нецелесообразно, для планов систем принимают масштаб 1:50.

3.1.2. Планы систем водопровода (в том числе горячего водоснабжения), как правило, совмещают с планами систем канализации.

3.1.3. Трубопроводы, расположенные друг над другом, на планах систем условно изображают параллельными линиями.

3.1.4. Оборудование систем (например, насосы, баки) на планах указывают в виде упрощенных графических изображений, другие элементы систем - условными графическими обозначениями.

Трубопровод диаметром более 100 мм на фрагментах, выполняемых в масштабе 1:50, и узлах показывают двумя линиями.

3.1.5. На планах систем указывают:

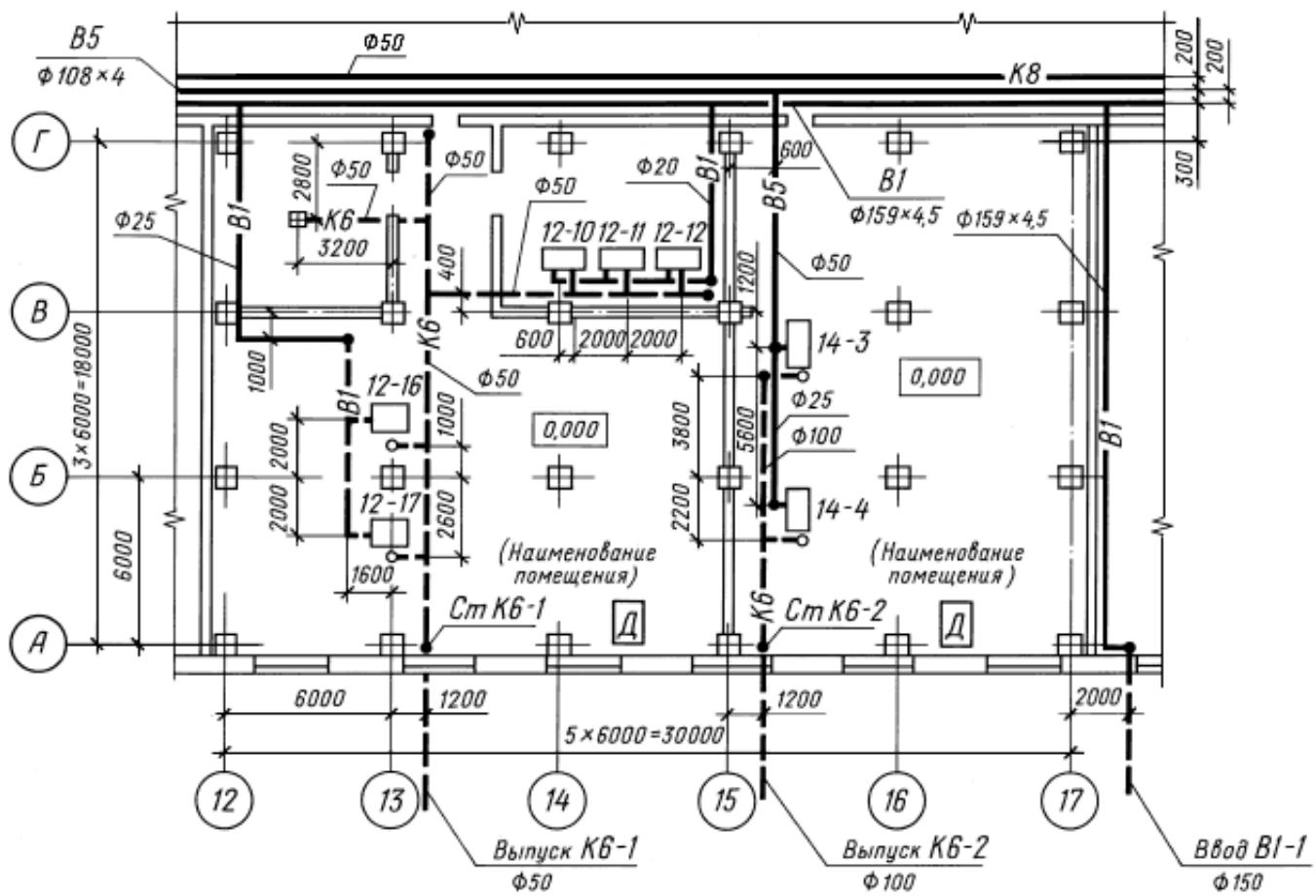
- координационные оси здания (сооружения) и расстояния между ними (для жилых зданий - расстояния между осями секций);
- строительные конструкции и технологическое оборудование, к которому подводят воду или от которого отводят сточную воду, а также влияющее на прокладку трубопроводов;
- отметки чистых полов этажей и основных площадок;
- размерные привязки установок систем, вводов водопровода и выпусков канализации, основных трубопроводов, стояков систем (на планах подвала, техподполья), санитарных приборов, пожарных и поливочных кранов, лотков и каналов к координационным осям или элементам конструкций;
- диаметры трубопроводов, вводов водопровода и выпусков канализации;
- обозначение стояков систем.

На планах, кроме того, указывают наименования помещений и категорию производств по взрывной, взрывопожарной и пожарной опасности (в прямоугольнике размером 5x8 мм). Допускается наименования помещений и категорию производств по взрывной, взрывопожарной и пожарной опасности приводить в экспликации помещений.

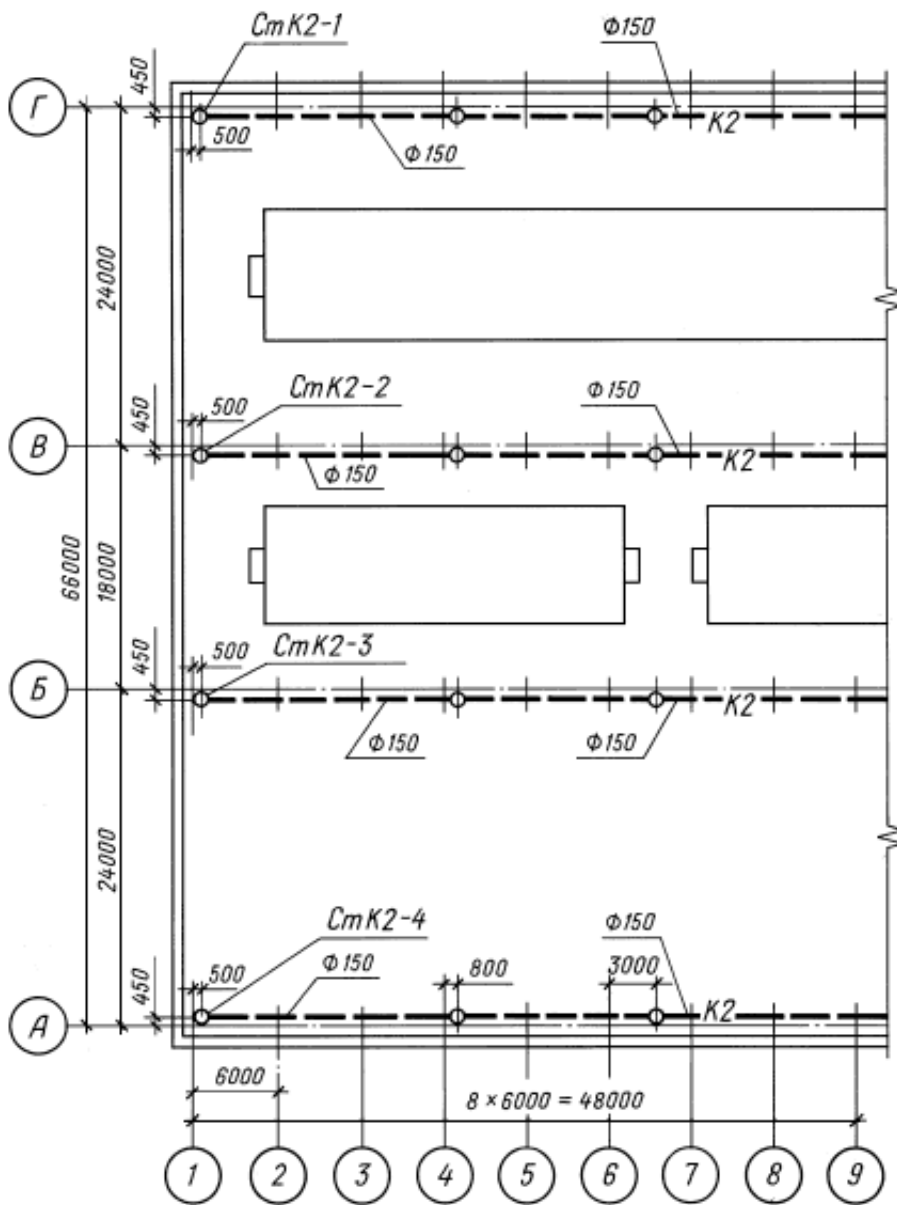
3.1.6. В наименовании планов указывают отметку чистого пола этажа или номер этажа, например: "План на отм. 0,000", "План 2-9 этажей".

При выполнении части плана систем в наименовании указывают оси, ограничивающие эту часть плана, например: "План на отм. 0,000 между осями 1-8 и А-Д".

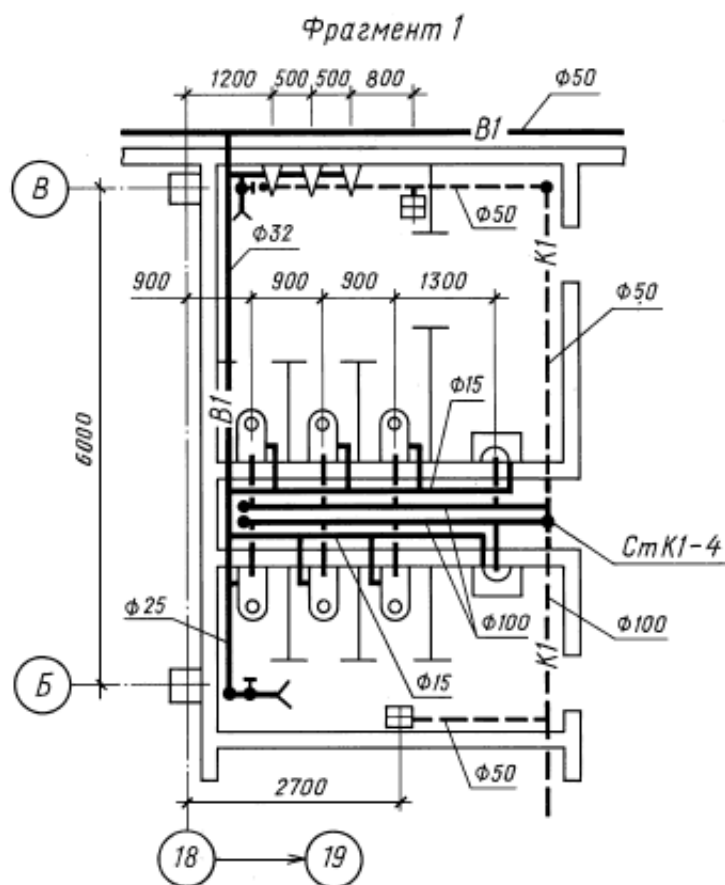
Примеры оформления планов систем приведены на черт.3 и 4, фрагмента - на черт.5.



Черт.3



Черт.4



Черт.5

3.1.7. В необходимых случаях выполняют разрез по техническому подполью (подвалу).

3.2. Схемы систем

3.2.1. Схемы систем выполняют в аксонометрической фронтальной изометрической проекции в масштабе 1:100 или 1:200, узлы схем - в масштабе 1:10, 1:20 или 1:50. При небольших зданиях для схем систем принимают масштаб 1:50.

3.2.2. Схемы выполняют отдельно для каждой системы водопровода и канализации.

Допускается совмещать схемы систем хозяйственно-питьевого водопровода со схемами систем горячего водоснабжения.

Для жилых и общественных зданий взамен схем допускается выполнение разрезов систем канализации.

3.2.3. На схемах элементы систем изображают условными графическими обозначениями.

3.2.4. При большой протяженности и (или) сложном расположении трубопроводов допускается изображать их с разрывом в виде пунктирной линии. Места разрывов трубопроводов обозначают строчными буквами.

3.2.5. На схемах систем водопровода указывают:

- вводы с указанием диаметров и отметок уровней осей трубопроводов в местах пересечения их с осями наружных стен здания (сооружения);

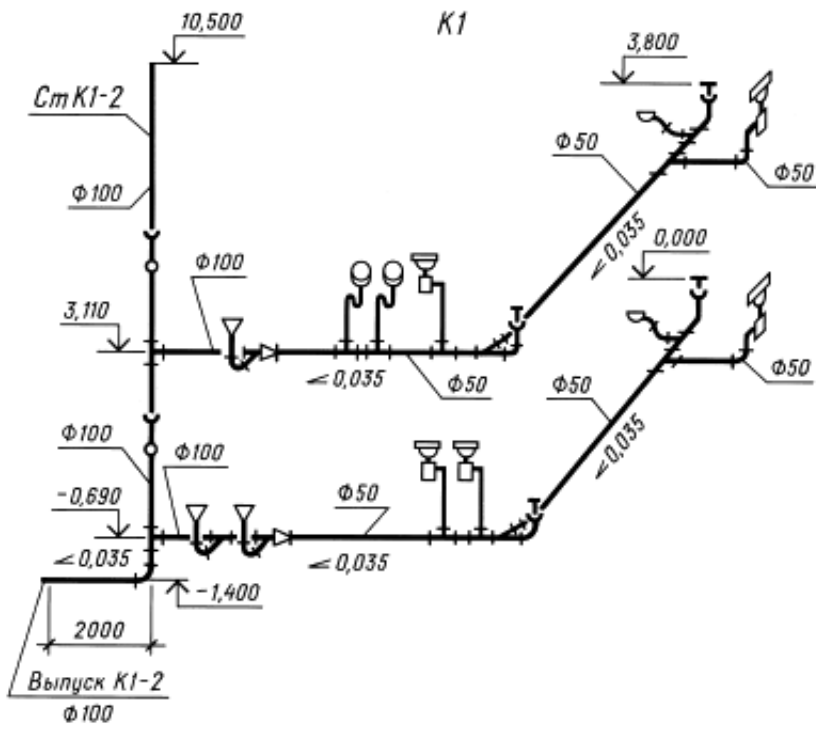
- трубопроводы и их диаметры;
- отметки уровня осей трубопроводов;
- уклоны трубопроводов;
- размеры горизонтальных участков трубопроводов при наличии разрывов;
- нетиповые крепления с указанием на полке линии-выноски обозначения крепления и под полкой обозначения документа;
- запорно-регулирующую арматуру, пожарные и поливочные краны;
- стояки систем и их обозначения;
- оборудование, контрольно-измерительные приборы и другие элементы систем.

Черт.6

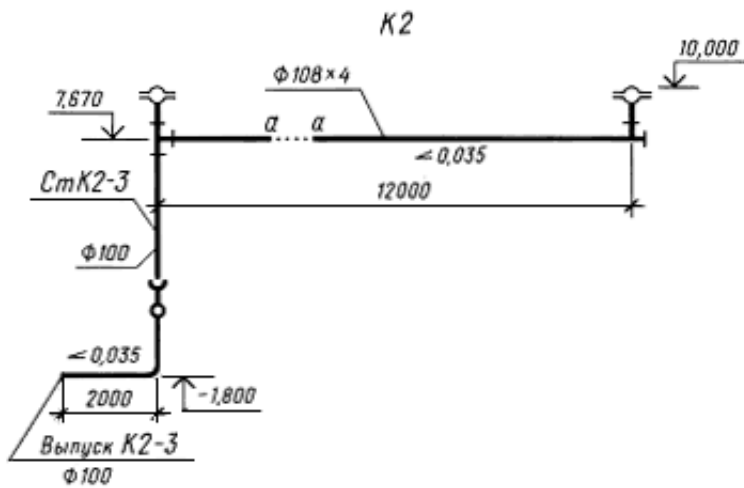
3.2.6. На схемах систем канализации указывают:

- выпуски с указанием их диаметра, уклона и длины, а также отметки лотков трубопроводов в местах пересечения их с осями наружных стен здания (сооружения);
- отводные трубопроводы с указанием диаметров;
- отметки лотков трубопроводов;
- уклоны трубопроводов;
- размеры горизонтальных участков трубопроводов при наличии разрывов;
- нетиповые крепления с указанием на полке линии-выноски обозначения крепления и под полкой - обозначения документа;
- стояки систем с указанием на полке линии-выноски обозначения стояка;
- санитарные приборы, водосточные и сливные воронки, смотровые и ревизионные колодцы (внутри здания), прочистки, ревизии, гидрозатворы и другие элементы систем.

Примеры оформления схем систем канализации показаны на черт.7 и 8.

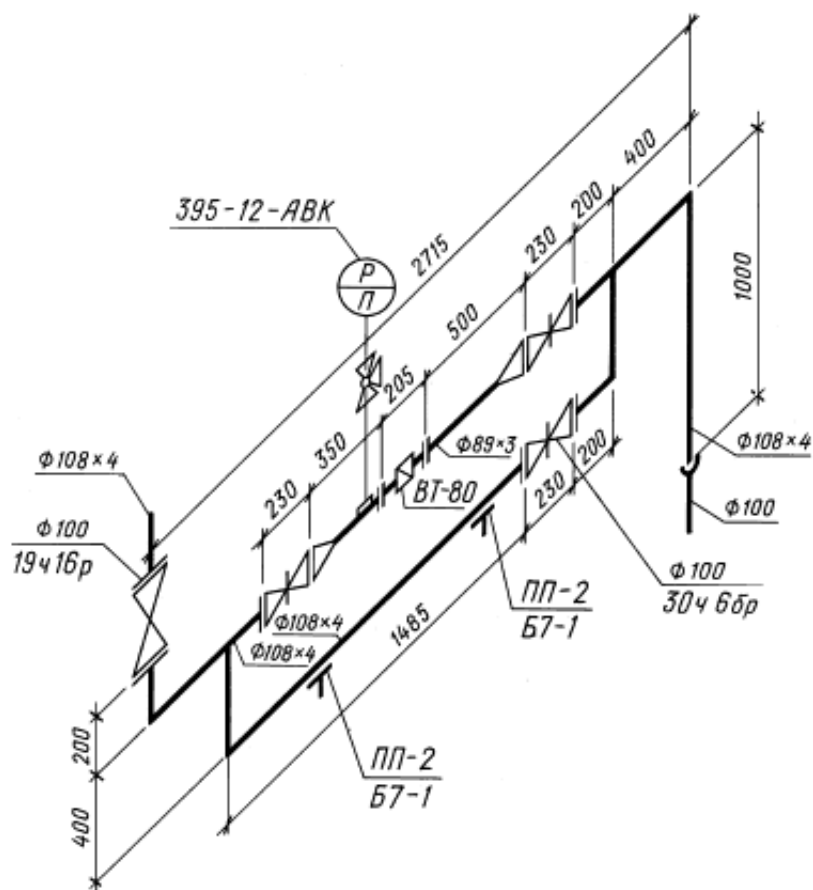


Черт.7



Черт.8

3.2.7. На листе, где изображены схемы, как правило, приводят узлы схем систем водопровода и канализации (черт.9).



Черт.9

На узлах схем для запорно-регулирующей арматуры указывают на полке линии-выноски диаметр арматуры и под полкой - обозначение арматуры по каталогу.

Допускается приводить обозначение запорно-регулирующей арматуры и других элементов систем на схемах систем водопровода и канализации.

3.2.8. В наименованиях схем систем водопровода и канализации указывают обозначения систем.

В основной надписи наименования схем систем водопровода и канализации указывают полностью, например: "Схемы систем В1, К1", над схемами - сокращенно, например: "В1", "К1".

4. ЧЕРТЕЖИ УСТАНОВОК СИСТЕМ

4.1. Планы, разрезы и схемы установок систем выполняют в масштабе 1:50 или 1:100, узлы установок - в масштабе 1:20, при детальном изображении узлов - в масштабе 1:2, 1:5 или 1:10.

4.2. На планах и разрезах установок систем элементы установок изображают упрощенно.

При необходимости показа способов крепления составных частей установки или их соединения между собой соответствующие элементы изображают детально.

На схемах элементы установок изображают условными графическими обозначениями (в аксонометрическом изображении).

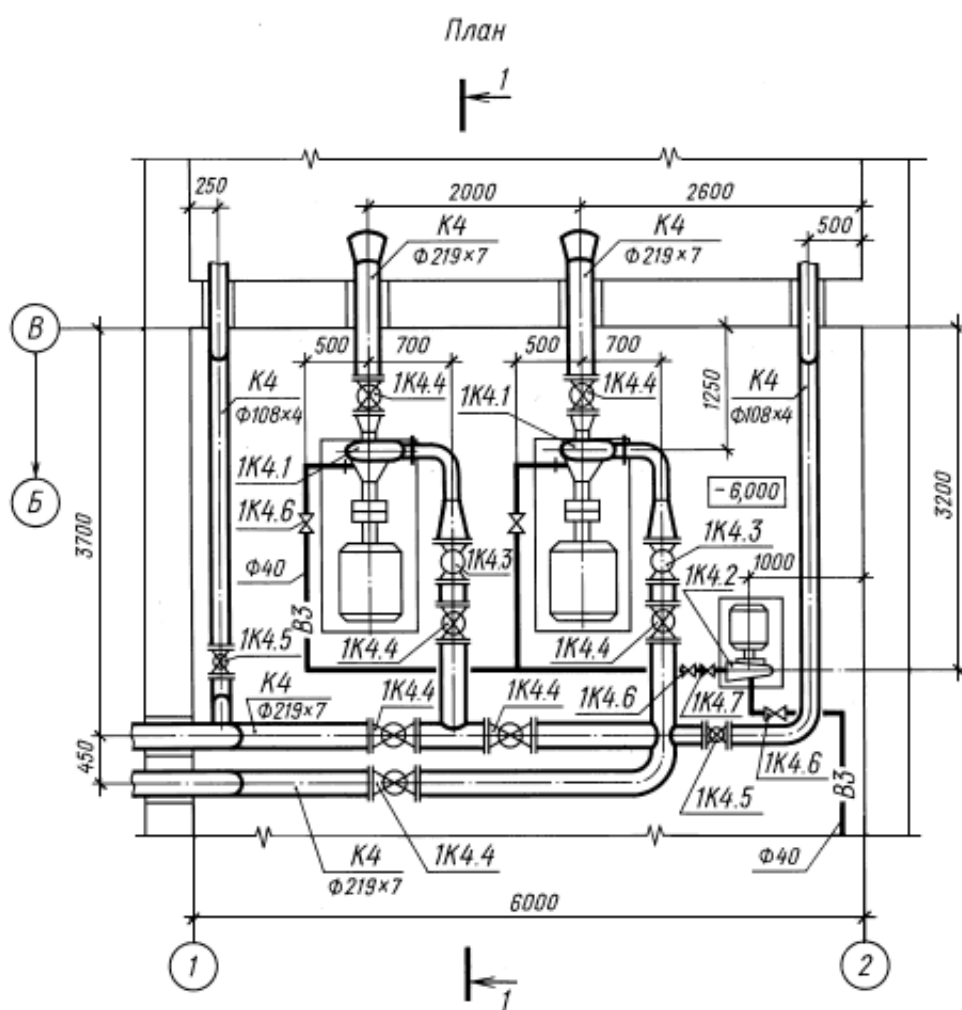
4.3. На планах и разрезах установок систем указывают:

- координационные оси здания (сооружения) и расстояния между ними;
- основные размеры, отметки и привязки установок к координационным осям здания (сооружения).

4.4. Трубопроводы на планах и разрезах установок изображают одной линией при диаметре трубопровода до 100 мм и двумя линиями - при диаметре более 100 мм.

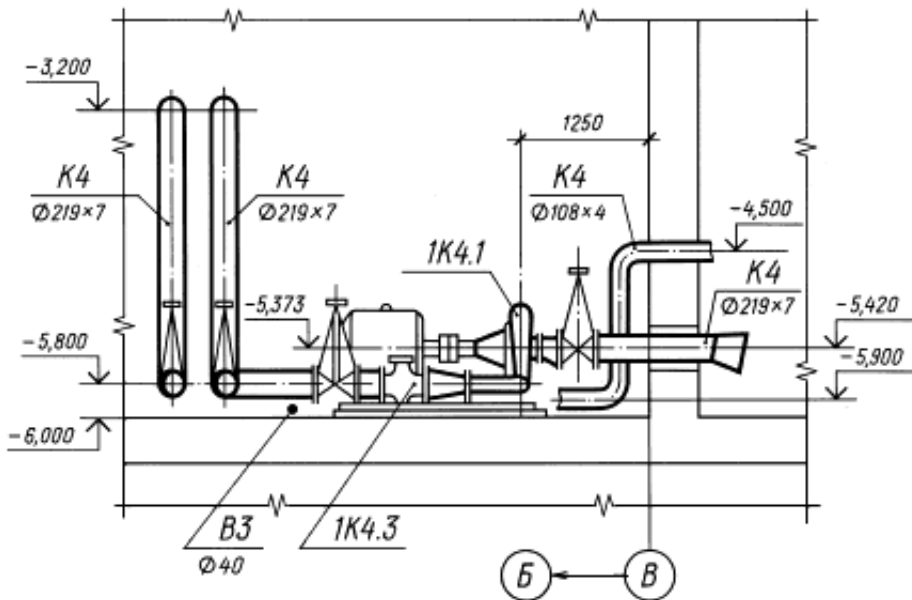
4.5. На планах и разрезах, кроме элементов установок, указывают строительные конструкции и отборные устройства для установки контрольно-измерительных приборов.

Примеры оформления планов и разрезов установок систем показаны на черт.10 и 11, схем установок - на черт.12.

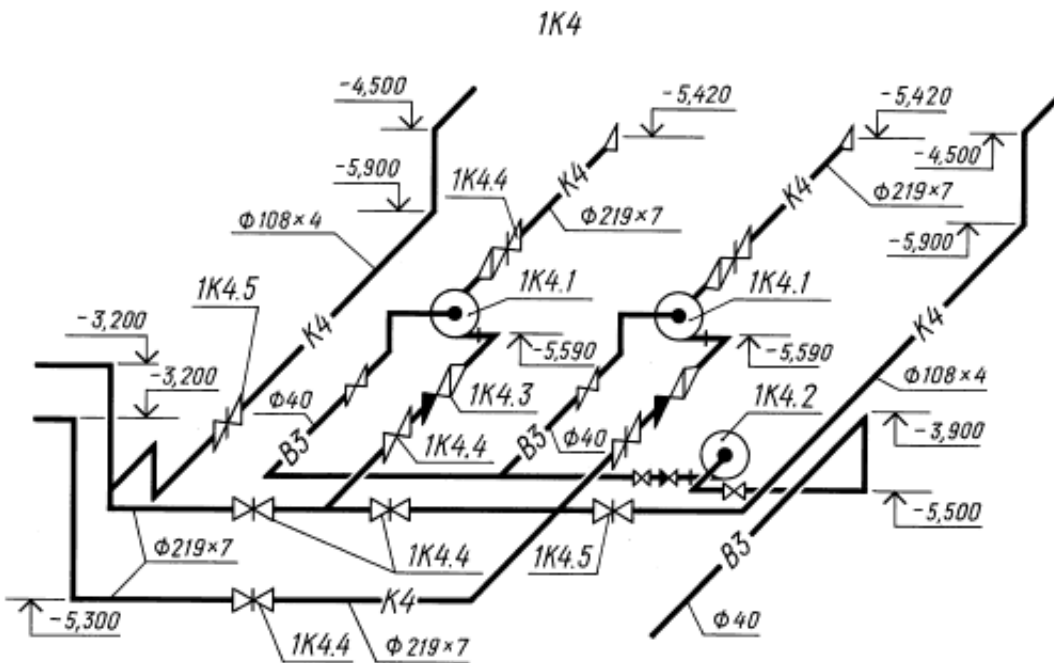


Черт.10

Разрез 1-1



Черт.11



Черт.12

4.6. Элементы установок систем присваивают позиционные обозначения, состоящие из обозначения установки, указанного в п.1.4, и порядкового номера элемента в пределах установки, например: 1В6.1, 1В6.2, 2В6.1, 2В6.2.

4.7. Спецификацию установок систем помещают, как правило, на чертеже планов установок.

Пример оформления спецификации установок систем приведен на черт.13.

Спецификация
установок систем водопровода и канализации

Марка, поз.	Обозначение	Наименование	Кол.	Масса ед., кг	Примечание
		<u>1К4</u>			
1К4.1	... хххххх... *	Насос центробежный грунтовый 5Гр Т-8 с электродвигателем АО2-81-4, 1450 об/мин, 40 кВт	2	860	
1К4.2	... ххх ххх... *	Насос центробежный консольный 15К-8/19А с электродвигателем АОП2-21-2, 2860 об/мин, 1,5 кВт	1	79	
1К4.3	Каталог ЦКБА	Клапан обратный поворотный фланцевый 19ч16р ф 100	2	125	
1К4.4	Каталог ЦКБА	Задвижка параллельная с выдвигным шпинделем 30ч6бр ф 200	7		

* Обозначение технических условий, допускается указывать наименование завода-изготовителя.

Черт.13

4.8. На чертежах установок систем приводят, при необходимости, технические требования к монтажу установок.

4.9. В наименованиях установок систем указывают обозначения установок.

В основной надписи наименование установок указывают полностью, например: "Установки систем 1В6, 1К4, 2К4".

5. ЧЕРТЕЖИ ОБЩИХ ВИДОВ НЕСТАНДАРТНЫХ (НЕТИПОВЫХ) КОНСТРУКЦИЙ СИСТЕМ

5.1. Чертежи общих видов нестандартных (нетиповых) конструкций систем выполняют в объеме, необходимом для разработки конструкторской документации на стадии технического задания по ГОСТ 2.101.

5.2. Чертеж общего вида нестандартной (нетиповой) конструкции должен содержать:

- изображения конструкции (виды, разрезы, сечения), текстовые указания и надписи, необходимые для понимания устройства конструкции;
- наименования составных частей конструкции (при необходимости);

- размеры и другие наносимые на изображении данные;

- схему, если она требуется.

5.3. Изображения нестандартной (нетиповой) конструкции выполняют с максимальными упрощениями.

5.4. Наименования составных частей нестандартной (нетиповой) конструкции на чертеже общего вида указывают на полках линий-выносок.

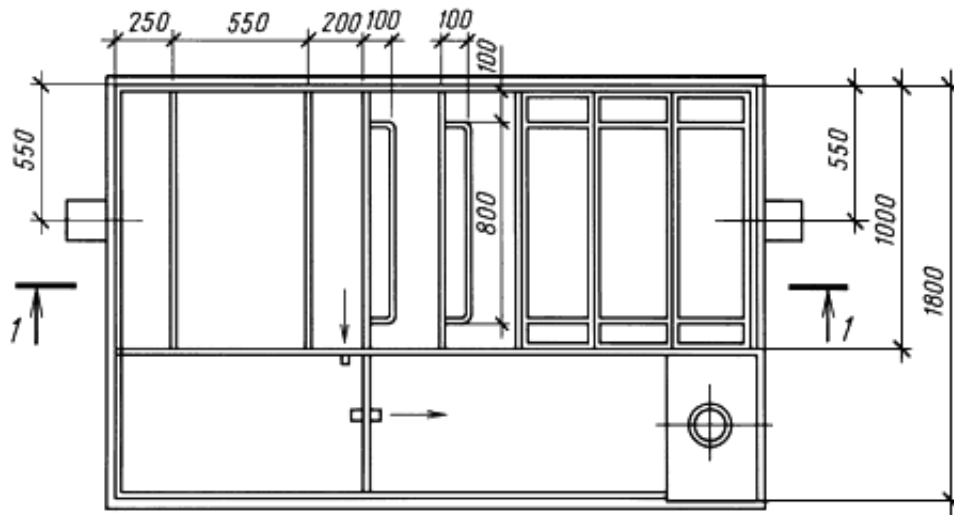
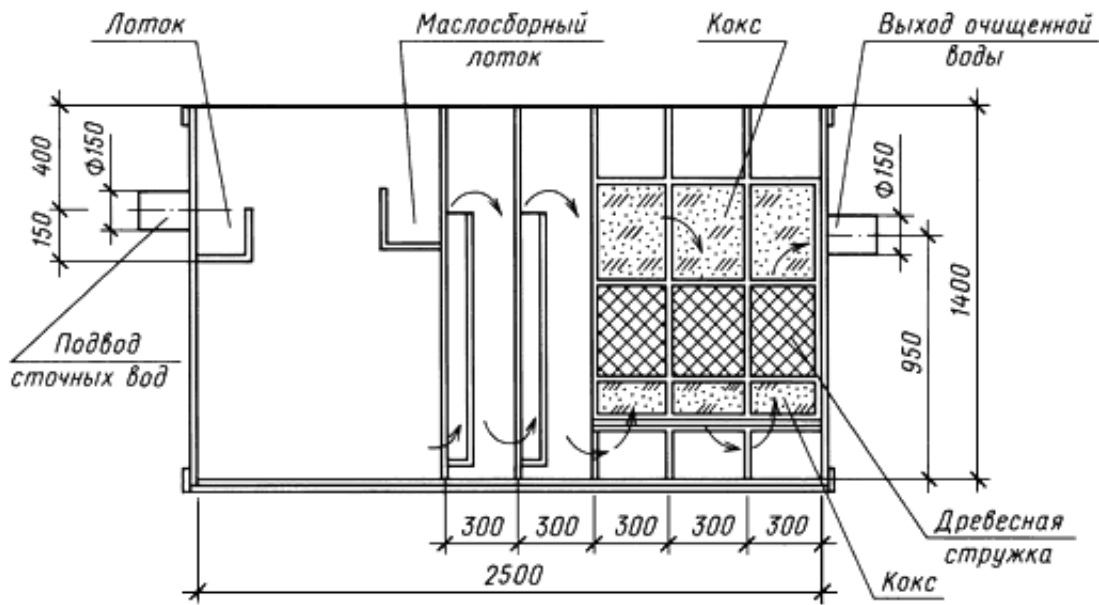
5.5. В тестовых указаниях, помещаемых на чертеже общего вида нестандартной (нетиповой) конструкции, приводят исходные данные, необходимые для разработки технического задания (технические требования к разрабатываемой конструкции и применяемым материалам, данные о рабочей среде, нагрузки на конструкцию, требования к изготовлению, монтажу и окраске, особые требования к конструкции - взрывобезопасность, кислотостойкость и др.).

5.6. Чертежи общих видов нестандартных (нетиповых) конструкций систем выполняют в масштабе 1:5, 1:10, 1:20 или 1:50.

5.7. В основной надписи чертежа общего вида наименование нестандартной (нетиповой) конструкции должно соответствовать принятой терминологии и быть по возможности кратким. В наименованиях нестандартных (нетиповых) конструкций указывают порядковый номер конструкции в пределах каждого вида конструкции, например: "Отстойник 1"; "Отстойник 2", "Бак 1".

Пример оформления чертежа общего вида нестандартной (нетиповой) конструкции приведен на черт.14.

Разрез 1-1



Черт.14